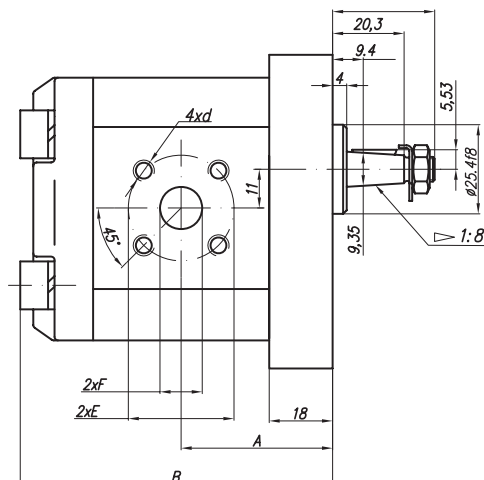
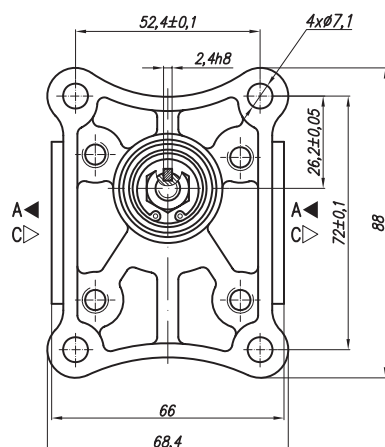
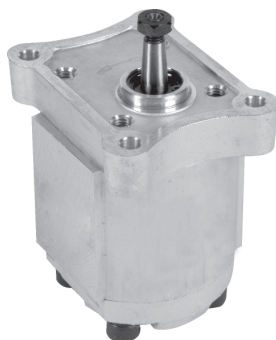


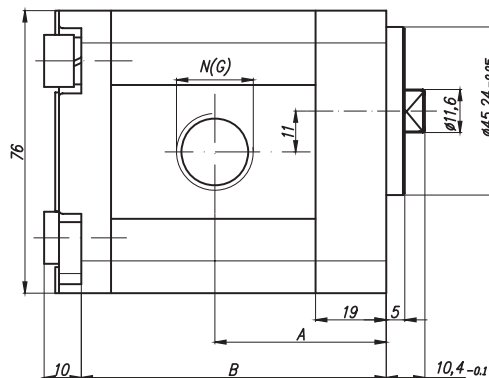
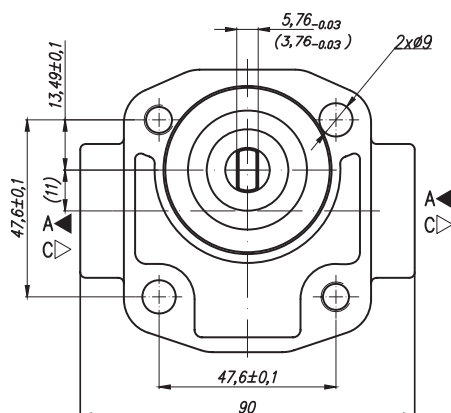
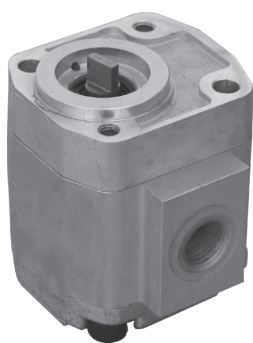
2 Шестеренные насосы группы 10

10АС ... X026



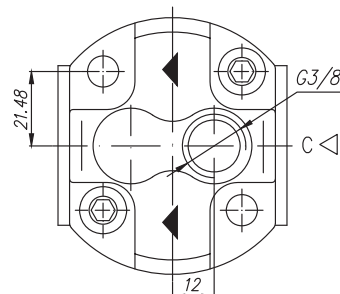
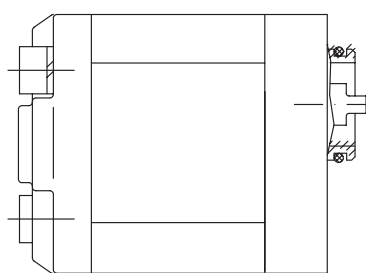
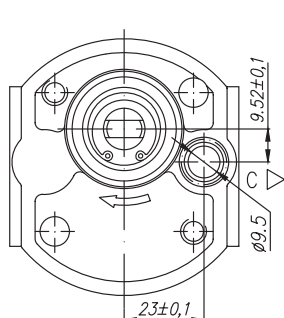
Код	Рабочий объем	Расход		Давление P _{ном}	Макс. частота вращения n	Размеры							
		при 1500 об/мин	при макс. об/мин			A	B	Вход			Выход		
	см³/об	л/мин	л/мин	бар	об/мин	mm	mm	E	F	d	M	G	U
10A(C)1X026	1	1,40	3,26	250	3500	39,1	81						
10A(C)1,25X026	1,25	1,74	4,07	250	3500	39,5	82	Ø30	Ø12	M6	Ø30	Ø12	M6
10A(C)1,6X026	1,6	2,23	5,21	250	3500	40,3	83,6						
10A(C)2X026	2	2,82	6,58	250	3500	41,1	85,2						
10A(C)2,5X026	2,5	3,53	8,23	250	3500	42,1	87,2						
10A(C)3,15X026	3,15	4,44	10,36	250	3500	43,5	89,8						
10A(C)3,65X026	3,65	5,15	12,01	250	3500	44,4	91,9						
10A(C)4,2X026	4,2	5,92	13,82	250	3500	45,5	94,1						
10A(C)5X026	5	7,05	14,10	250	3000	47,1	97,2						
10A(C)5,7X026	5,7	8,12	16,25	200	3000	48,5	100,1						
10A(C)6,1X026	6,1	8,69	14,49	200	2500	49,4	101,8						

00АС ... X001



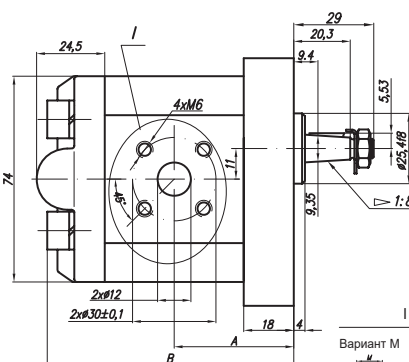
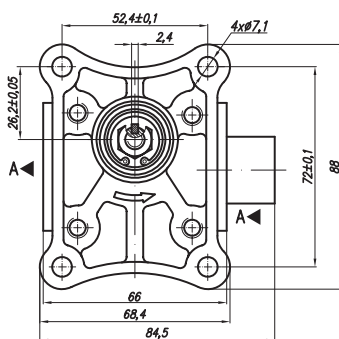
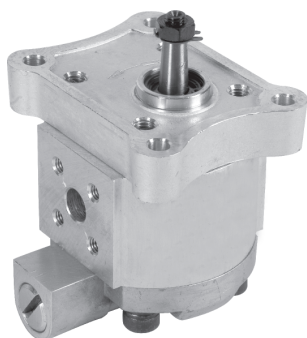
Код	Рабочий объем	Расход		Давление P _{ном}	Макс. частота вращения n	Размеры							
		при 1500 об/мин	при макс. об/мин			A	B	Вход			Выход		
	см³/об	л/мин	л/мин	бар	об/мин	mm	mm	E	F	d	M	G	U
10A(C)1X001	1	1,40	3,26	250	3500	40,1	69,1						
10A(C)1,25X001	1,25	1,74	4,07	250	3500	40,6	70,1						
10A(C)1,6X001	1,6	2,23	5,21	250	3500	41,3	71,5						
10A(C)2X001	2	2,82	6,58	250	3500	42,1	73,2						
10A(C)2,5X001	2,5	3,53	8,23	250	3500	43,1	75,2						
10A(C)3,15X001	3,15	4,44	10,36	250	3500	44,5	77,8	Ø30	Ø12	M6	Ø30	Ø12	M6
10A(C)3,65X001	3,65	5,15	12,01	250	3500	45,4	79,8						
10A(C)4,2X001	4,2	5,92	13,82	250	3500	46,5	82						
10A(C)5X001	5	7,05	14,10	250	3000	48,1	85,2						
10A(C)5,7X001	5,7	8,12	16,25	200	3000	49,5	88						
10A(C)6,1X001	6,1	8,69	14,49	200	2500	50,4	89,8						

10AC ... X026



Код	Рабочий объём	Расход		Давление P _{ном}	Макс. частота вращения n	Размеры							
		при 1500 об/мин	при макс. об/мин			Вход			Выход				
	см³/об	л/мин	л/мин	бар	об/мин	A	B	M	G	U			
10A(C)1X302	1	1,40	3,26	250	3500	71	81						
10A(C)1,25X302	1,25	1,74	4,07	250	3500	72	82						
10A(C)1,6X302	1,6	2,23	5,21	250	3500	73,6	83,6						
10A(C)2X302	2	2,82	6,58	250	3500	75,2	85,2						
10A(C)2,5X302	2,5	3,53	8,23	250	3500	77,2	87,2						
10A(C)3,15X302	3,15	4,44	10,36	250	3500	79,8	89,8						
10A(C)3,65X302	3,65	5,15	12,01	250	3500	81,9	91,9						
10A(C)4,2X302	4,2	5,92	13,82	250	3500	84,1	94,1						
10A(C)5X302	5	7,05	14,10	250	3000	87,2	97,2						
10A(C)5,7X302	5,7	8,12	16,25	200	3000	90,1	100,1						
10A(C)6,1X302	6,1	8,69	14,49	200	2500	91,8	101,8						

00AC ... X001



Код	Рабочий объём	Расход		Давление P _{ном}	Макс. частота вращения n	Размеры							
		при 1500 об/мин	при макс. об/мин			Вход			Выход				
	см³/об	л/мин	л/мин	бар	об/мин	A	B	E	F	d	M	G	U
10A(C)1X491/A2A...	1	1,40	3,26	A2A1 - 70...180 A2A2 - 40...100 A2A4 - 15...50	3500	40,1	69,1	M20x1,5	G 1/2"-A	3/4" - 16UNF-2B	M16x1,5	G 3/8"-A	9/16" - 18UNF - 2B
10A(C)1,25X491/A2A...	1,25	1,74	4,07		3500	40,6	70,1						
10A(C)1,6X491/A2A...	1,6	2,23	5,21		3500	41,3	71,5						
10A(C)2X491/A2A...	2	2,82	6,58		3500	42,1	73,2						
10A(C)2,5X491/A2A...	2,5	3,53	8,23		3500	43,1	75,2						
10A(C)3,15X491/A2A...	3,15	4,44	10,36		3500	44,5	77,8						
10A(C)3,65X491/A2A...	3,65	5,15	12,01		3500	45,4	79,8	M16x1,5	G 3/8"-A	3/4" - 16UNF-2B	M16x1,5	G 3/8"-A	9/16" - 18UNF - 2B
10A(C)4,2X491/A2A...	4,2	5,92	13,82		3500	46,5	82						
10A(C)5X491/A2A...	5	7,05	14,10		3000	48,1	85,2						
10A(C)5,7X491/A2A...	5,7	8,12	16,25		3000	49,5	88						
10A(C)6,1X491/A2A...	6,1	8,69	14,49		2500	50,4	89,8						